



**ALCAR**  
SENSOR



**ALCAR SENSOR  
HEAVY DUTY**





## ENGLISH

### **SAFETY INSTRUCTIONS:**

Please read the mounting instructions carefully before mounting the ALCAR Sensor HD and follow the directions. Incorrect mounting of the ALCAR Sensor HD may lead to the malfunction and failure of the TPMS system. In case the sensor is damaged or has visible defects, set aside or discard and use a new sensor and immediately contact your supplier.

The sensor is intended for vehicles that are equipped with a tyre pressure monitoring system ex-factory. With this system the vehicle owner will still need to regularly check the tyre pressure/tyre condition. ALCAR recommends having the sensors installed and programmed by a reputable service provider and professional technician with proper equipment. In case of incorrect mounting or improper use of the sensor, any warranty is voided. Please contact your supplier if you notice any defects.

### **FURTHER NOTES:**

- Check if the sensor is approved for your vehicle before mounting it.
- The band is approved for rims of size 17.5 - 24.5 inches.
- Check the sensor functionality before mounting it:

- ALCAR Sensor HD Universal must be programmed for a specific make, model, year vehicle by using a suitable TPMS programming tool before use

- ALCAR Sensor HD with band have a maximum permitted speed of 130 km/h
- Ensure the Sensor is not contaminated with mounting paste.
- The sensor must not slip on the rim.
- The sensor is only approved for one-piece rims.

### **WARRANTY:**

The warranty period of any ALCAR Sensor HD Universal is 24 months from the date of purchase or up to 40,000 km whichever occurs first.

ALCAR Wheels GmbH does not assume any liability for consequential damages of any kind. Any warranty claims must be presented to ALCAR Wheels GmbH within 30 days of the defect.



## DEUTSCH

### **SICHERHEITSHINWEIS:**

Bitte lesen Sie vor der Montage des ALCAR Sensor Heavy Duty die Montageanleitungen sorgfältig durch und befolgen Sie die Anweisungen. Eine fehlerhafte Montage des ALCAR Sensor HD kann zu Fehlfunktionen und zum Ausfall des RDK-Systems führen. Sollte der Sensor beschädigt sein oder sichtbare Defekte aufweisen, verwenden Sie einen neuen Sensor und kontaktieren Sie umgehend Ihren Lieferanten. Der Sensor ist für Fahrzeuge vorgesehen, welche ab Werk mit einem Reifendruckkontrollsystem ausgestattet sind. Dieses System ersetzt nicht die Notwendigkeit der regelmäßigen Kontrolle des Reifendrucks/Reifenzustands durch den Fahrzeugführer. ALCAR empfiehlt die Sensoren nur durch eine Fachwerkstatt montieren, ggfs. programmieren und anlernen zu lassen, um die Funktionalität und Garantie zu gewährleisten. Bei fehlerhafter Montage oder falscher Anwendung des Sensors sind jegliche Gewährleistungsansprüche ausgeschlossen. Wenden Sie sich für jegliche Mängelanzeigen immer zuerst an Ihren Lieferanten.

### **WEITERE HINWEISE:**

- Prüfen Sie vor der Montage, ob der Sensor für Ihr Fahrzeug zugelassen ist.
- Das Klettband ist für Felgen der Größe 17.5 – 24.5 Zoll freigegeben.

- Prüfen Sie vor der Montage die Funktionalität des Sensors:
  - ALCAR Sensor HD Universal muss vor Verwendung mit einem geeigneten RDKS-Programmiergerät für das jeweilige Fahrzeug entsprechend programmiert werden.
- ALCAR-Sensoren HD mit Klettband haben eine zulässige Höchstgeschwindigkeit von 130 km/h
- Der Sensor darf nicht mit Montagepaste verunreinigt werden
- Der Sensor darf auf der Felge nicht verrutschen.
- Der Sensor ist nur für einteilige Felgen zugelassen.

### **GARANTIE:**

Der Gewährleistungszeitraum der ALCAR Sensoren Heavy Duty Universal beträgt 24 Monate ab Kaufdatum oder bis zu 40.000km Fahrleistung (bei Erbringung eines Nachweises), je nachdem was zuerst eintritt. Für Folgeschäden jeglicher Art wird keine Haftung seitens der ALCAR Wheels GmbH übernommen. Jegliche Gewährleistungsansprüche sind der ALCAR Wheels GmbH innerhalb von 30 Tagen nach Feststellung des Mangels einzureichen.



## FRANÇAIS

### INFORMATIONS DE SÉCURITÉ:

Lire les préconisations d'installation attentivement avant de monter le ALCAR Sensor Heavy Duty et suivre les instructions. Un montage incorrect de l'ALCAR Sensor HD peut engendrer des dysfonctionnements ou la défaillance du système de surveillance de pression des pneumatiques. Si le boîtier du capteur est endommagé ou présente des défauts visibles, utiliser un nouveau capteur et contacter immédiatement votre fournisseur. Le capteur est prévu pour des véhicules équipés d'un système de surveillance de la pression des pneumatiques d'origine. Ce système ne supprime pas la nécessité de vérifier régulièrement la pression et l'état des pneumatiques. ALCAR préconise de monter, programmer et configurer les capteurs seulement dans un garage spécialisé afin d'assurer le bon fonctionnement du système et la validité de la garantie. En cas de montage incorrect ou d'utilisation inappropriée du capteur, aucune prise en charge en garantie ne pourra être réclamée. Merci de contacter votre fournisseur en cas de constatation de défaut

### INSTRUCTIONS COMPLÉMENTAIRES:

- Avant montage, assurez-vous que vous utilisez bien le bon capteur pour le véhicule à équiper.
- La bande est approuvée pour les jantes de 17,5 à 24,5 pouces.

- Avant montage, vérifier le bon fonctionnement du capteur:
  - Le ALCAR Sensor HD Universal doit être programmé avant utilisation avec un outil de programmation de capteurs TPMS pour le véhicule correspondant.
- La vitesse maximale autorisée pour ALCAR Sensor HD avec bande est de 130 km/h
- Le capteur ne doit pas être souillé par de la graisse de montage
- Le capteur ne doit pas glisser sur la jante.
- Le capteur n'est approuvé que pour des jantes monobloc.

### GARANTIE:

La période de garantie du ALCAR Sensor Heavy Duty Universal est de 24 mois après la date d'achat ou de 40.000km, selon le premier des deux termes échus. ALCAR Wheels GmbH ne saurait être tenu pour responsable de tout dommage autre que le capteur lui-même. Toute demande de prise en garantie devra être faite dans les 30 jours consécutifs à la survenue du défaut.



## ESPAÑOL

### INSTRUCCIONES DE SEGURIDAD:

Por favor leer las instrucciones de montaje cuidadosamente antes de instalar el ALCAR Sensor Heavy Duty y siga las instrucciones. Un montaje incorrecto del sensor Alcar Sensor HD puede conducir a un funcionamiento incorrecto y a una falla de los sistemas TPMS. En caso que el sensor esté dañado ó muestre defectos visibles use un nuevo sensor y contacte inmediatamente su proveedor. El sensor fué diseñado para vehículos que están equipados con un sistema de monitoreo de presión de neumático a partir de la fábrica. Este sistema no elimina la necesidad del propietario del vehículo de revisar regularmente el estado así como la presión de los neumáticos. ALCAR recomienda tener los sensores instalados, allí donde es requerido, programados y readecuados sólo por un taller especializado a fin de asegurar el funcionamiento y cubrir la garantía. En caso de una instalación incorrecta ó uso incorrecto del sensor, cualquier garantía esta excluída. Favor contactar a su proveedor primero para cualquier información ó defecto.

### NOTAS ADICIONALES:

- Verificar si el sensor está autorizado para su vehículo antes de la instalación.
- La cinta está aprobada para llantas de 17,5 a 24,5 pulgadas.

- Verificar el funcionamiento del sensor antes de su instalación:
  - El Sensor ALCAR HD Universal debe ser programado para el vehículo respectivo antes de su uso a través de un aparato de programación adecuado para TPMS.
- El Sensor ALCAR HD con cinta tiene una velocidad máxima permitida de 130 km/h.
- Asegurese de que el sensor no está contaminado con pasta de instalación.
- El sensor no debe resbalar ni moverse sobre la llanta.
- El sensor solo está aprobado para llantas de una pieza.

### GARANTIA:

El período de garantía de cualquier Alcar Sensor Heavy Duty Universal es de 24 meses desde la fecha de compra ó luego de un uso comprobado de 40.000 km, lo que ocurra primero. ALCAR Wheels GmbH no asume ninguna responsabilidad por daños generados de cualquier tipo. Cualquier reclamo de garantía debe ser presentada a ALCAR Wheels GmbH dentro de los 30 días a partir de que el daño fuera encontrado.



## ITALIANO

### INFORMAZIONI DI SICUREZZA:

Si prega di leggere attentamente le istruzioni di montaggio prima di montare il sensore ALCAR Sensor HD e seguire le indicazioni. Un montaggio errato può causare il malfunzionamento dei sensori e l'invio di informazioni errate al veicolo. Nel caso in cui il sensore dovesse apparire visibilmente danneggiato o fossero presenti difetti evidenti, utilizzare un nuovo sensore e contattare il vostro fornitore per la segnazione. I sensori sono destinati a veicoli originariamente dotati di un sistema TPMS diretto. L'installazione sul veicolo di sensori TPMS non sostituisce un controllo visivo delle gomme e un controllo regolare della loro pressione. ALCAR raccomanda che programmazione e montaggio dei sensori vengano eseguiti da un professionista al fine di garantire il corretto funzionamento e beneficiare della garanzia di prodotto. In caso di uso o montaggio improprio, verrà meno la garanzia. Contattare sempre il fornitore in caso di anomalie di funzionamento o difetti.

### ISTRUZIONI AGGIUNTIVE:

- Prima del montaggio, assicurarsi di utilizzare il sensore corretto per il veicolo in lavorazione.
- La banda è approvata per cerchi da 17,5 - 24,5 pollici.

- Prima del montaggio, verificare il corretto funzionamento del sensore:
  - ALCAR Sensor HD Universal deve essere programmato prima dell'uso con uno strumento di programmazione del sensore TPMS per una specifica marca, modello e anno del veicolo corrispondente.
- La velocità massima autorizzata per ALCAR Sensor HD con banda è di 130 km/h.
- Assicurarsi che il sensore non sia sporco di grasso di montaggio.
- Il sensore non deve scivolare sul cerchio.
- Il sensore è omologato solo per cerchi monoblocco.

### GARANZIA:

Il periodo di garanzia di qualsiasi ALCAR Sensor HD Universal è di 24 mesi dalla data di acquisto o fino a 40.000 km, a seconda dell'evento che si verifica prima. La ALCAR Wheels GmbH non si assume alcuna responsabilità per danni consequenziali di qualsiasi tipo. Qualsiasi reclamo in garanzia deve essere presentato ad ALCAR Wheels GmbH entro 30 giorni dal verificarsi del difetto.



## РУССКИЙ

### **ПРЕДУПРЕЖДЕНИЕ О БЕЗОПАСНОСТИ:**

Перед установкой датчика ALCAR Sensor HD внимательно прочитайте инструкцию по монтажу и следуйте указаниям. Неправильный монтаж датчика ALCAR Sensor HD может привести к нарушению работы и выводу из строя системы TPMS. Если датчик поврежден или имеет видимые дефекты, отложите его или выбросьте и используйте новый датчик и немедленно свяжитесь с вашим поставщиком. Датчик предназначен для автомобилей, которые с завода оснащены системой контроля давления в шинах. С такой системой владельцу автомобиля все равно придется регулярно проверять давление в шинах/состояние шин. ALCAR рекомендует, чтобы датчики устанавливались и программировались авторитетным поставщиком услуг и профессиональным техником с соответствующим оборудованием. В случае неправильного монтажа или ненадлежащего использования датчика гарантия аннулируется. Пожалуйста, свяжитесь с поставщиком, если вы заметили какие-либо дефекты.

### **ДОПОЛНИТЕЛЬНЫЕ ПРИМЕЧАНИЯ:**

- Проверьте, одобрен ли датчик для вашего автомобиля, прежде чем устанавливать его.
- Лента одобрена для колесных дисков размером 17,5 - 24,5 дюйма.

- Проверьте работоспособность датчика перед его установкой:
  - ALCAR Sensor HD Universal перед использованием должен быть запрограммирован для конкретной марки, модели, года выпуска автомобиля с помощью подходящего программатора TPMS.
- Датчик ALCAR Sensor HD с лентой имеет максимально допустимую скорость 130 км/ч.
- Убедитесь, что на датчик не попала монтажная паста.
- Датчик не должен скользить по ободу.
- Датчик допущен к использованию только для односоставных дисков.

### **ГАРАНТИЯ:**

Гарантийный срок на любой датчик ALCAR Sensor HD Universal составляет 24 месяца с даты покупки или до 40,000 км пробега в зависимости от того, что наступит раньше. ALCAR Wheels GmbH не несет никакой ответственности за косвенные убытки любого рода. Любые гарантийные претензии должны быть предъявлены ALCAR Wheels GmbH в течение 30 дней со дня обнаружения дефекта.



## 1.

**EN:** Check communication with sensor before it is fitted by using the TPMS hand held tool and program it if necessary.

**DE:** Überprüfen Sie vor der Montage die Kommunikation mit dem Sensor oder programmieren Sie ihn bei Bedarf.

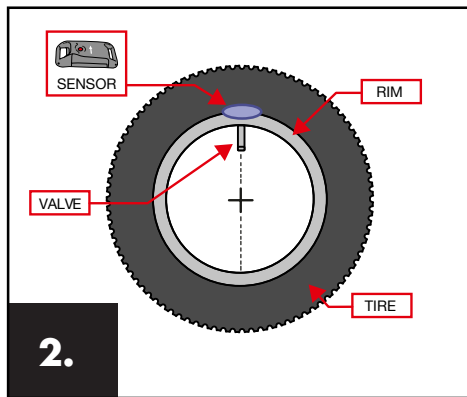
**FR:** Avant le montage, vérifier la fonctionnalité du capteur ou le programmer si nécessaire avec un outil TPMS.

**IT:** Verificare la comunicazione con il sensore prima del montaggio utilizzando lo strumento manuale TPMS e, se necessario, programmarlo.

**ES:** Checar la comunicación con el sensor antes de ser colocado usando la herramienta manual TPMS y programar si es necesario.

**РУС:** Проверьте связь с датчиком до его установки с помощью программатора TPMS и при необходимости запрограммируйте его.





## 2.

**EN:** Using a quality Tire Machine, remove the tire from the rim. Degrease and clean the rim prior to mounting the sensor to the rim with the band. When mounting the sensor to the rim, position of the Sensor near to the valve by aligning the white arrow on the sensor toward the center of valve hole.

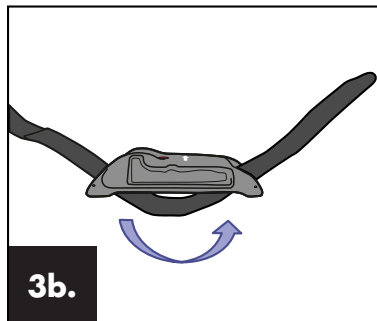
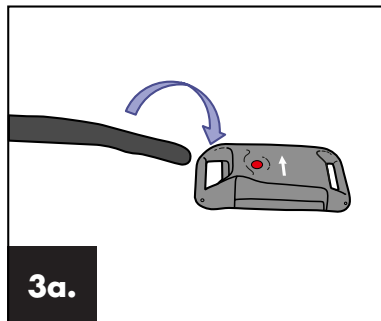
**DE:** Demontieren Sie den Reifen mit einer Montagemaschine von der Felge. Entfetten und reinigen Sie die Felge, bevor Sie den Sensor mit dem Band an der Felge montieren. Wenn Sie den Sensor an der Felge montieren, positionieren Sie den Sensor in der Nähe des Ventils, indem Sie den weißen Pfeil auf dem Sensor zur Mitte des Ventillochs ausrichten.

**FR:** Démontez le pneu de la jante avec une machine de qualité. Dégraisser et nettoyer la jante avant de monter le capteur et la sangle. Positionner le capteur proche de la valve ; la flèche blanche pointant vers la flasque.

**IT:** Utilizzando una macchina per pneumatici di qualità, rimuovete lo pneumatico dal cerchio. Sgrassare e pulire il cerchio prima di montare il sensore sul cerchio con la banda. Quando si monta il sensore sul cerchio, posizionare il sensore vicino alla valvola allineando la freccia bianca sul sensore verso il centro del foro della valvola.

**ES:** Usando una máquina de neumáticos de buena calidad retire el neumático de la llanta. Elimine la grasa y limpie la llanta antes de montar el sensor a la llanta con la banda. Durante la instalación del sensor a la llanta coloque el sensor cerca de la válvula alineando la flecha blanca sobre el sensor hacia el centro del agujero de válvula.

**РУС:** Используя качественный шиномонтажный станок, снимите шину с диска. Обезжирьте и очистите диск перед установкой датчика на диск с помощью ленты. При установке датчика на диск расположите его рядом с вентиляем, направив белую стрелку на датчике к центру отверстия вентиля.



### 3a./3b.

**EN:** Insert the band with the soft side up first through opening 1 (pic 3a), then out of opening 2 (pic 3b) and pull the band through the sensor until it is near to the plastic ring.

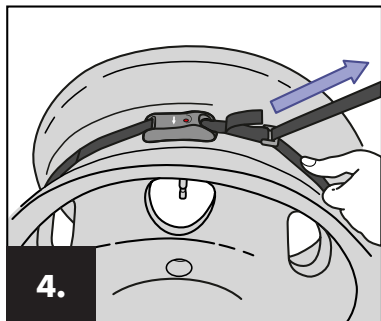
**DE:** Führen Sie das Band mit der weichen Seite nach oben zuerst durch die Öffnung 1 (Bild 3a), dann aus der Öffnung 2 (Bild 3b) und ziehen Sie das Band durch den Sensor, bis es in der Nähe des Kunststoffrings ist.

**FR:** En prenant soin de disposer le velours vers le haut, insérer la sangle dans le capteur d'abord dans la fenêtre 1 (photo 3a) puis dans la fenêtre 2 (photo 3b) et tirer la sangle jusqu'à ce que le capteur soit proche de la boucle en plastique.

**IT:** Inserire la banda con il lato morbido rivolto verso l'alto prima attraverso l'apertura 1 (foto 3a), poi fuori dall'apertura 2 (foto 3b) e tirare la banda attraverso il sensore fino a quando non si avvicina all'anello di plastica.

**ES:** Inserte la banda con el lado suave primero a través de la abertura 1 (foto 3ª), luego fuera de la abertura 2 (foto 3b) y tire la banda a través de la unidad del sensor hasta que esté cerca del anillo de plástico.

**PVC:** Вставьте ленту мягкой стороной вверх сначала через отверстие 1 (рис. 3а), затем через отверстие 2 (рис. 3б) и протяните ленту через датчик, пока она не окажется рядом с пластиковым кольцом.



#### 4.

**EN:** Place the sensor near to the valve. Align the white arrow on the sensor toward the center of valve hole and tighten the band as shown. The sensor must no longer be able to move or slip. Once the two layers of the band are bonded together, further apply pressure to the along the bonded layers to confirm it is secure. In the case of conical rims, the band must be on the smallest diameter of the wheel!

**DE:** Platzieren Sie den Sensor in der Nähe des Ventils. Richten Sie den weißen Pfeil auf dem Sensor zur Mitte des Ventillochs aus und ziehen Sie das Band wie abgebildet fest. Der Sensor darf sich nicht mehr bewegen oder verrutschen. Sobald beide Schichten des Bandes miteinander verbunden sind, drücken Sie nochmal mehrmals über das Band, um sicher zu gehen, dass es festsitzt. Bei konischen Felgen muss das Band auf dem kleinsten Durchmesser des Rades liegen!

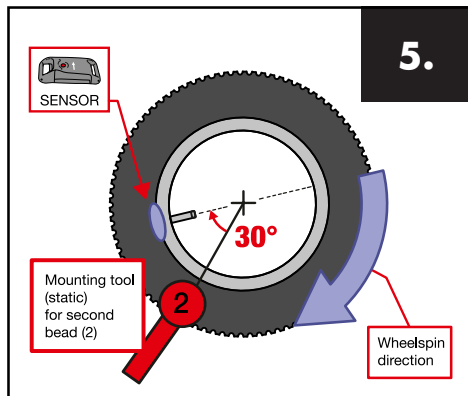
**FR:** Positionner le capteur proche de la valve avec la flèche blanche pointant vers trou de valve et tendre la sangle comme indiqué. Le capteur ne doit plus pouvoir bouger ni glisser. Lorsque les 2 couches de la sangle sont assemblées, presser dessus afin de sécuriser l'accroche. Dans le cas de jantes coniques, le capteur doit être installé sur le plus petit diamètre.

**IT:** Posizionare il sensore vicino alla valvola allineando la freccia bianca sul sensore verso il centro del foro della valvola e stringere la fascia come mostrato. Il sensore non deve più essere in grado di muoversi o scivolare. Una volta che i due strati della banda sono incollati insieme, applicare ulteriore pressione lungo gli strati incollati per confermare che è sicuro. Nel caso di cerchi conici, la banda deve trovarsi sul diametro più piccolo della ruota!

**ES:** coloque el sensor cerca de la válvula alineando la flecha blanca sobre el sensor hacia el centro del agujero de válvula y apriete la banda como se muestra. El sensor no debe ser capaz de moverse ó resbalar. Una vez que ambos lados de la banda están pegadas juntas aplique presión a lo largo de los lados pegados para confirmar que están bien sujetos.

En el caso de llantas cónicas, la banda debe estar en el diámetro más pequeño de la rueda.

**РУС:** Поместите датчик рядом с вентилем направив белую стрелку на датчике к центру отверстия вентиля и затяните ленту, как показано на рисунке. Датчик больше не должен двигаться или соскальзывать. Когда два слоя ленты скреплены вместе, дополнительно надавите на них вдоль скрепленных слоев, чтобы убедиться в надежности. В случае конических ободов лента должна находиться на наименьшем диаметре колеса!



## 5.

**EN:** Tire fitting: When fitting, make sure that the sensor does not come into contact with the tire. When mounting the second tire wall, avoid any contact between the mounting tool (2) and the sensor. When starting to mount the second tire wall, note the position of the sensor as shown.

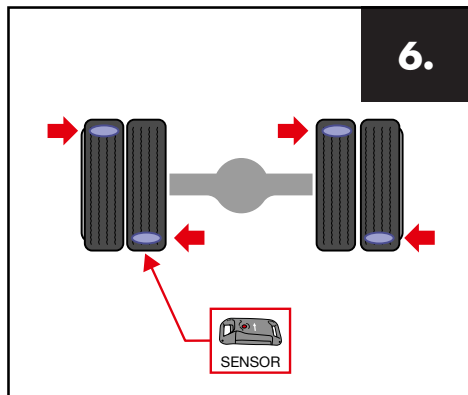
**DE:** Reifenmontage: Stellen Sie bei der Montage sicher, dass der Sensor nicht vom Reifen berührt wird. Vermeiden Sie bei der Montage der zweiten Reifenflanke jeglichen Kontakt zwischen Montagewerkzeug (2) und Sensor. Achten Sie beim Start der Montage der zweiten Reifenflanke auf die Position des Sensors wie abgebildet.

**FR:** Montage du pneu: Lors du montage du pneumatique, s'assurer que celui-ci ne rentre pas en contact avec le capteur. Au montage du second flanc, éviter tout contact entre l'outil de montage et le capteur. Comme montré la position du capteur au début du montage du second flanc.

**IT:** Montaggio dello pneumatico: Assicurarsi che il sensore non entri in contatto con lo pneumatico durante il montaggio. Evitare ogni contatto tra lo strumento di montaggio (2) e il sensore mentre si monta lo pneumatico. Quando si monta la seconda spalla dello pneumatico, fare attenzione alla posizione del sensore.

**ES:** Montaje del neumático. Al instalar, asegure el sensor no entre en contacto con el neumático. Al instalar la segunda pared del neumático, evite contacto entre la herramienta de montaje y el sensor. Al iniciar al instalar la segunda pared del neumático note la posición del sensor como se muestra.

**РУС:** Шиномонтаж: При монтаже следите за тем, чтобы датчик не соприкасался с шиной. При монтаже второй стенки шины избегайте контакта между монтажным инструментом (2) и датчиком. Приступая к монтажу второй стенки шины, обратите внимание на положение датчика, как показано на рисунке.



## 6.

**EN:** In the case of twin wheels, do not position the valves exactly opposite one another.

**DE:** Positionieren Sie bei Zwillingsrädern die Ventile nicht genau gegenüber.

**FR:** En cas de roues jumelées, positionner les valves à l'opposé l'une de l'autre.

**IT:** In caso di ruote gemellate, non posizionare le valvole esattamente una di fronte all'altra.

**ES:** En caso de ruedas gemelas no coloque las válvulas exactamente en la posición opuesta la una a la otra.

**РУС:** В случае сдвоенных колес не располагайте вентили точно напротив друг друга.



Hereby, **ALCAR Wheels GmbH** declares that the radio types 19136, 20186, 18137, 17109 are in compliance with Directive 2014/53/EU. The full text of the EU declaration of conformity is available at the following internet address [https://www.alcar-sensor.com/Frequency band 19136, 18137, 17109: 433,92 MHz; Maximum Transmission Power: < 10 mW / Frequency band 20186: 2400 – 2483.5 MHz; Maximum Transmission Power: < 100 mW](https://www.alcar-sensor.com/Frequency%20band%2019136,%2018137,%2017109:433,92%20MHz;Maximum%20Transmission%20Power:%20<10%20mW/Frequency%20band%2020186:2400-2483.5%20MHz;Maximum%20Transmission%20Power:%20<100%20mW)



FCC/ISED Regulatory notices  
FCC ID: T4520186  
IC: 6450A-20186

Modification statement Changes or modifications not expressly approved by the party responsible for compliance could void the user's authority to operate the equipment. Les changements ou modifications non expressément approuvés par la partie responsable de la conformité peuvent annuler le droit de l'utilisateur à utiliser l'équipement.

#### INTERFERENCE STATEMENT

This device complies with Part 15 of the FCC Rules and Industry Canada licence-exempt RSS standard(s).

Operation is subject to the following two conditions:(1) this device may not cause interference,

and (2) this device must accept any interference, including interference that may cause undesired operation of the device. Le présent appareil est conforme aux CNR d'Industrie Canada applicables aux appareils radio exempts de licence. L'exploitation est autorisée aux deux conditions suivantes : (1) l'appareil ne doit pas produire de brouillage, (2) et l'utilisateur de l'appareil doit accepter tout brouillage radioélectrique subi, même si le brouillage est susceptible d'en compromettre le fonctionnement.

#### DISTANCE OF USE OF THE DEVICE

This device complies with FCC and ISED radiation exposure limits. Equipment should be operated with minimum distance of 20 cm between the radiator and the user.

Cet équipement est conforme aux limites d'exposition aux radiations établies par FCC et l'ISDE. L'équipement doit être utilisé avec une distance minimale de 20 cm entre l'antenne de l'appareil et l'utilisateur.

#### FCC CLASS B DIGITAL DEVICE NOTICE

This equipment has been tested and found to comply with the limits for a Class B digital device, pursuant to part 15 of the FCC Rules. These limits are designed to provide reasonable protection against harmful interference in a residential installation. This equipment generates, uses and can radiate radio frequency energy and, if not installed and used in accordance

with the instructions, may cause harmful interference to radio communications. However, there is no guarantee that interference will not occur in a particular installation. If this equipment does cause harmful interference to radio or television reception, which can be determined by turning the equipment off and on, the user is encouraged to try to correct the interference by one or more of the following measures:

- Reorient or relocate the receiving antenna.
- Increase the separation between the equipment and receiver.
- Connect the equipment into an outlet on a circuit different from that
- to which the receiver is connected.
- Consult the dealer or an experienced radio/TV technician for help.

#### CAN ICES-00B

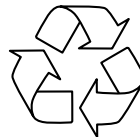
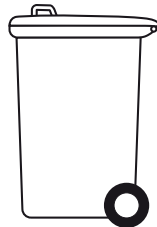
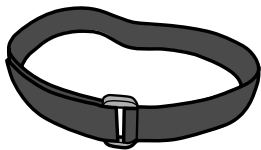
This Class B digital apparatus complies with Canadian ICES-00B.

#### CAN NMB-00B

Cet appareil numérique de classe B est conforme à la norme canadienne NMB-00B.

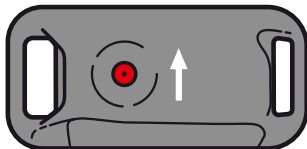
**WARNING:** *This product can expose you to chemicals, including lead, cobalt lithium nickel oxide, and nickel, which is known to the State of California to cause cancer or birth defects or other reproductive harm.*

[www.p65warnings.ca.gov](http://www.p65warnings.ca.gov)



Disposal of a battery into fire or a hot oven, or mechanically crushing or cutting of a battery can result in an explosion.

Leaving a battery in an extremely high temperature environment can result in an explosion or the leakage of flammable liquid or gas.



**ALCAR WHEELS GmbH**

Leobersdorfer Straße 24  
2552 Hirtenberg, Austria  
Phone: +43 2256 801 524  
Fax : +43 2256 801 525

[www.alcar-sensor.com](http://www.alcar-sensor.com) | [tpms@alcar-wheels.com](mailto:tpms@alcar-wheels.com)

This catalogue is trademark- & copyright wise registered.  
Misusing of this catalogue will be claimed by the originator  
as well reprinting needs the official acceptance of the originator.  
Validity of catalogue: from February 2023. ©ALCAR HOLDING GMBH